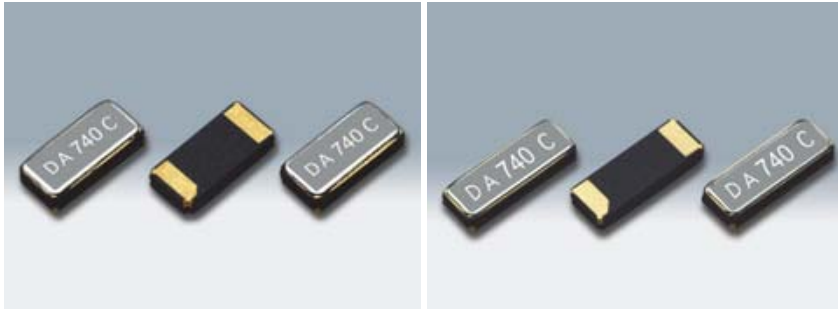


表面実装音叉型水晶振動子/kHz帯水晶振動子

DST310S/DST410S



DST310S

原寸大 □ DST410S

原寸大 □

■ 特長

- 3215サイズ/4115サイズ、厚さ0.75mm、小型・薄型・軽量SMD音叉型水晶振動子
- セラミックパッケージを採用し高精度、高信頼性

■ 用途

- 移動体通信機器をはじめ、PDA、電波時計、デジタル家電など

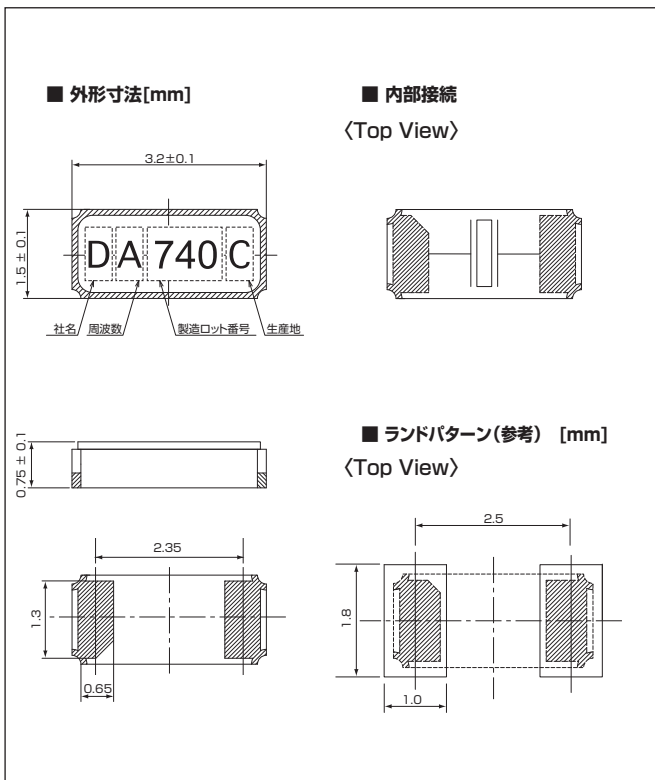


■ 一般仕様

項目	型名	DST310S/DST410S
周波数範囲		32.768kHz
負荷容量		9pF, 10pF, 12.5pF
励振レベル		0.2μW(1.0μW max.)
周波数許容偏差		±20×10 ⁻⁶ , ±30×10 ⁻⁶ , ±50×10 ⁻⁶ , ±100×10 ⁻⁶ (at 25°C)
直列抵抗		80kΩ max.
頂点温度		+25°C±5°C
二次温度係数		-0.04×10 ⁻⁶ /°C ² max.
動作温度範囲		-40~+85°C
保存温度範囲		-40~+85°C
並列容量		1.3pF Typ.
梱包単位		3000pcs./reel(φ180)

その他の仕様、または特殊仕様については営業窓口にお問い合わせください。

■ DST310S



■ DST410S

