



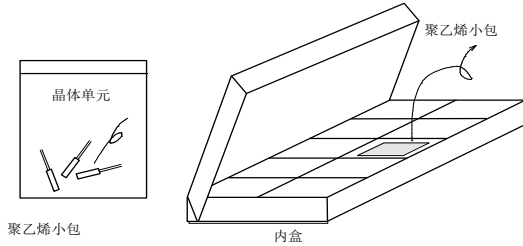
包装规格

对于 SMD 产品，推荐包装质量如下表所述。请根据包装数量进行订购。

1. 柱面式

柱面式产品用聚乙烯袋包装，每批包含 250 到 1000 件。
然后，将 1 到 20 袋装入内盒以组成一批。

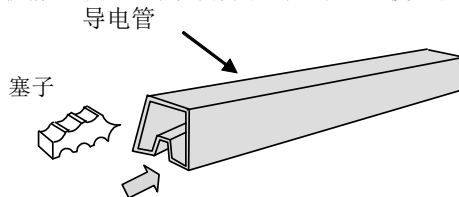
最后，将内盒放入纸箱以便装运。(数量随型号的变化而变化。)



型号	数量
C-2 TYPE C-002RX C-004R C-005R CA-301 HTS-206	500 pcs / 聚乙烯包

2. DIP

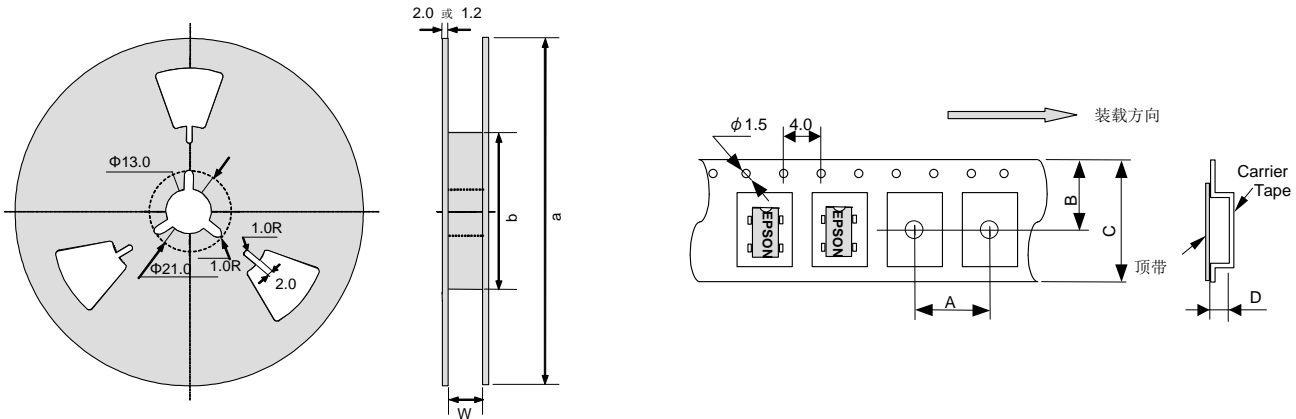
将 DIP 产品放置防静电集成电路管内并装到盒子里以便进行运送。



型号	数量
SG-531 SG-8002DC	35 件/管
RTC-72421	25 件/管

3. SMD

将 SMD 产品包装在纸箱里以便装运，如下表所述：符合卷带标准 EIA-481 和 IEC-60286。



推荐包装数量和尺寸 (单位: mm)

● 晶体单元

型号	数量 (件/卷筒)	卷筒尺寸			职业磁带尺寸					装载方向 (L=方向向左)
		a	b	W	A	B	C	D		
kHz 频率范围晶体单元										
FC-12D	6000	Φ180	Φ60	9	4	5.25	8	0.45	L	
FC-12M	5000	Φ180	Φ60	9	4	5.25	8	0.75	L	
FC-135 / FC-135R	3000	Φ180	Φ60	13	4	7.25	12	1	L	
FC-13A	3000	Φ180	Φ60	13	4	7.25	12	1	L	
FC1610AN	5000	Φ180	Φ60	9	4	5.25	8	0.65	L	
MC-146	9000	Φ330	Φ80 or Φ100	17	4	9.25	16	1.6	L	
MC-306	3000	Φ330	Φ80 or Φ100	17.5	8	9.25	16	2.7	L	
MC-30A	3000	Φ330	Φ80 or Φ100	17.5	8	9.25	16	2.7	L	
MC-405	1000	Φ330	Φ80 or Φ100	17.5	8	9.25	16	3.8	L	
MC-406	1000	Φ330	Φ80 or Φ100	17.5	8	9.25	16	3.8	L	
MHz 频率范围晶体单元										
FA-118T	6000	Φ180	Φ60	9	4	5.25	8	0.5	L	
FA-128	5000	Φ180	Φ60	9	4	5.25	8	0.7	L	
FA-128S	5000	Φ180	Φ60	9	4	5.25	8	1.0	L	
FA2016AA	5000	Φ180	Φ60	9	4	5.25	8	0.7	L	
FA2016AN	5000	Φ180	Φ60	9	4	5.25	8	0.7	L	
FA-20H	5000	Φ180	Φ60	9	4	5.25	8	0.75	L	
FA1612AS	5000	Φ180	Φ60	9	4	5.25	8	0.7	L	
FA2016AS	5000	Φ180	Φ60	9	4	5.25	8	0.7	L	
FA-20HS	3000	Φ180	Φ60	9	4	5.25	8	1.15	L	
FA-238	4000	Φ180	Φ60	9	4	5.25	8	1.05	L	
FA-238A	4000	Φ180	Φ60	9	4	5.25	8	1.05	L	
FA-238V	4000	Φ180	Φ60	9	4	5.25	8	1.05	L	
MA-306	3000	Φ330	Φ80 or Φ100	17.5	8	9.25	16	2.7	L	
MA-406	1000	Φ330	Φ80 or Φ100	25.5	12	13.25	24	4	L	
MA-505	1000	Φ330	Φ80 or Φ100	25.5	12	13.25	24	4.8	L	
MA-506	1000	Φ330	Φ80 or Φ100	25.5	12	13.25	24	4.8	L	
TSX-3225	4000	Φ180	Φ60	9	4	5.25	8	1	L	

●SAW 谐振器

型号	数量 (件/卷筒)	卷筒尺寸			职业磁带尺寸				装载方向 (L=方向向左)
		a	b	W	A	B	C	D	
FS-335	4000	Φ330	Φ80 or Φ100	13.5	8.0	7.25	12.0	1.52	R
FS-555	4000	Φ330	Φ80 or Φ100	13.5	8.0	7.25	12.0	2.0	R
NS-21R	3000	Φ180	Φ60	9.0	4.0	5.25	8.0	1.15	L
NS-32R	4000	Φ330	Φ80 or Φ100	13.5	8.0	7.25	12.0	1.52	R

●SPXO

SG2016CAN / SG2016CAA	3000	Φ180	Φ60	9	4	5.25	8	1	L
SG-210 series	3000	Φ180	Φ60	9	4	5.25	8	1.15	L
SG-211 series	3000	Φ180	Φ60	9	4	5.25	8	1.15	L
SG-3030CM	3000	Φ180	Φ60	13	4	7.25	12	1	L
SG-3030JC	1000	Φ330	Φ80 or Φ100	17.5	8	9.25	16	3.3	L
SG-3030JF	1000	Φ254	Φ100	17.5	8	9.25	16	2.3	L
SG-3030LC	2000	Φ180	Φ60	13	4	7.25	12	1.45	L
SG-3040JC	1000	Φ330	Φ80 or Φ100	17.5	8	9.25	16	3.3	L
SG-3040LC	2000	Φ180	Φ60	13	4	7.25	12	1.45	L
SG-310 series	2000	Φ180	Φ60	9	4	5.25	8	1.4	L
SG3225 series	2000	Φ180	Φ60	9	4	5.25	8	1.4	L
SG5032 series	1000	Φ180	Φ60	13	8	7.25	12	1.4	L
SG7050EEN/ VEN	1000	Φ180	Φ60	17	8	9.25	16	2.1	L
SG7050 series	1000	Φ254	Φ100	17.5	8	9.25	16	2.1	L
SG-615P	1000	Φ330	Φ80 or Φ100	25.5	12	13.25	24	4.8	L
SG-636 series	1000	Φ330	Φ80 or Φ100	17.5	8	9.25	16	3	L
SG-850xCA	1000	Φ180	Φ60	17	8	9.25	16	2.1	L

●SPSO(低抖动表面声波)

EA-2102CB	1000	Φ180	Φ60	13	8	7.25	12	1.7	L
EG-21xxCB	1000	Φ180	Φ60	13	8	7.25	12	1.7	L
EG-2xxxCA	1000	Φ180	Φ60	17	8	9.25	16	2.1	L
EG-4101CA	1000	Φ180	Φ60	17	8	9.25	16	2.1	L
EG-4121CA	1000	Φ180	Φ60	17	8	9.25	16	2.1	L
XG-1000CA	1000	Φ180	Φ60	17	8	9.25	16	2.1	L
XG-1000CB	1000	Φ180	Φ60	13	8	7.25	12	1.7	L
XG-21xxCA	1000	Φ180	Φ60	17	8	9.25	16	2.1	L
XG5032HAN	1000	Φ180	Φ60	13	8	7.25	12	1.7	L

●可编程 和 扩展频谱

SG-8002CA/ SG-8101CA/ SG-8018CA	1000	Φ254	Φ100	17.5	8	9.25	16	2.3	L
SG-8002CE/ SG-8101CE/ SG-8018CE	2000	Φ180	Φ60	9	4	5.25	8	1.4	L
SG-8101CB/ SG-8018CB	1000	Φ180	Φ60	13	8	7.25	12	1.4	L
SG-8002JA	1000	Φ330	Φ80 or Φ100	25.5	12	13.25	24	4.8	L
SG-8002JC	1000	Φ330	Φ80 or Φ100	17.5	8	9.25	16	3.3	L
SG-8101CG SG-8018CG/ SG-8101CGA	3000	Φ180	Φ60	9	4	5.25	8	1.15	L
SG-9101CA	1000	Φ254	Φ100	17.5	8	9.25	16	2.3	L
SG-9101CB	1000	Φ180	Φ60	13	8	7.25	12	1.4	L
SG-9101CE	2000	Φ180	Φ60	9	4	5.25	8	1.4	L
SG-9101CG/ SG-9101CGA	3000	Φ180	Φ60	9	4	5.25	8	1.15	L

●VCXO/VCSO

EV7050EAN	1000	Φ180	Φ60	17	8	9.25	16	2.1	L
VG2520CAN	3000	Φ180	Φ60	9	4	5.25	8	1.15	L
VG7050CDN	1000	Φ180	Φ60	17	8	9.25	16	2.1	L
VG7050CAN	1000	Φ254	Φ100	17.5	8	9.25	16	2.3	L
VG-4231CA	1000	Φ254	Φ100	17.5	8	9.25	16	2.3	L
VG-4231CB	1000	Φ180	Φ60	13	8	7.25	12	1.4	L
VG-4231CE	2000	Φ180	Φ60	9	4	5.25	8	1.4	L
VG-4232CA	1000	Φ254	Φ100	17.5	8	9.25	16	2.3	L
VG-45xxCA	1000	Φ180	Φ60	17	8	9.25	16	2.1	L
VG-4513CB	1000	Φ180	Φ60	13	8	7.25	12	1.4	L
VG3225EFN/ VG3225VFN	2000	Φ180	Φ60	9	4	5.25	8	1.4	L
VG5032EFN/ VG5032VFN	1000	Φ180	Φ60	13	8	7.25	12	1.4	L
VG5032EDN / VDN	1000	Φ180	Φ60	13	8	7.25	12	1.4	L
VG7050EAN/EBN/ECN	1000	Φ180	Φ60	17	8	9.25	16	2.1	L



●TCXO

型号	数量 (件/卷筒)	卷筒尺寸			职业磁带尺寸				装载方向 (L=方向向左)
		a	b	W	A	B	C	D	
TG1612SAN	18000	Φ330	Φ100	9.4	4	5.25	8	0.7	L
TG2016SAN	12000	Φ330	Φ100	9.4	4	5.25	8	1	L
TG2016SMN	12000	Φ330	Φ100	9.4	4	5.25	8	1	L
TG2016SBN	12000	Φ330	Φ100	9.4	4	5.25	8	1	L
TG2520SMN	10000	Φ330	Φ100	9.4	4	5.25	8	1.15	L
TG2520SBN	10000	Φ330	Φ100	9.4	4	5.25	8	1.15	L
TG2520CEN	10000	Φ330	Φ100	9.4	4	5.25	8	1.15	L
TG3225CEN	2000	Φ180	Φ60	9	4	5.25	8	1.4	L
TG-50xxCE	2000	Φ180	Φ60	9	4	5.25	8	1.4	L
TG-50xxCG	10000	Φ330	Φ100	9.4	4	5.25	8	1.15	L
TG-5035CG (AEC-Q200)	2000	Φ180	Φ60	9.4	4	5.25	8	1.15	L
TG-50xxCJ	12000	Φ330	Φ100	9.4	4	5.25	8	1	L
TG5032CFN/SFN	1000	Φ180	Φ60	13	8	7.25	12	1.4	L
TG5032CGN/SGN	1000	Φ180	Φ60	13	8	7.25	12	1.4	L
TG5032CAN/SAN	1000	Φ180	Φ60	13	8	7.25	12	1.4	L
TG5032CBN/SBN	1000	Φ180	Φ60	13	8	7.25	12	1.4	L
TG5032CCN/SCN	1000	Φ180	Φ60	13	8	7.25	12	1.4	L
TG5032CDN/SDN	1000	Φ180	Φ60	13	8	7.25	12	1.4	L
TG-5500CA/ TG-5501CA	1000	Φ254	Φ100	17.5	8	9.25	16	2.3	L
TG-3541CE/ T-3541CEA	2000	Φ180	Φ60	9	4	5.25	8	1.4	L

●多输出振荡器

MG7050 series	1000	Φ180	Φ60	17	8	9.25	16	2.1	L
---------------	------	------	-----	----	---	------	----	-----	---

●模块

SR3225SAA	3000	Φ180	Φ60	9	4	5.25	8	1.4	L
-----------	------	------	-----	---	---	------	---	-----	---

●实时时钟模块

RA-4565SA	1000	Φ330	Φ80 or Φ100	17.5	12	9.25	16	3.65	L
RA-4574SA	1000	Φ330	Φ80 or Φ100	17.5	12	9.25	16	3.65	L
RA4803SA	1000	Φ330	Φ80 or Φ100	17.5	12	9.25	16	3.65	L
RA-8565SA	1000	Φ330	Φ80 or Φ100	17.5	12	9.25	16	3.65	L
RA-8581SA	1000	Φ330	Φ80 or Φ100	17.5	12	9.25	16	3.65	L
RA8803SA	1000	Φ330	Φ80 or Φ100	17.5	12	9.25	16	3.65	L
RA****CE	2000	Φ180	Φ60	9	4	5.25	8	1.4	L
RTC-4543SA	1000	Φ330	Φ80 or Φ100	17.5	12	9.25	16	3.65	L
RTC-4574JE	1000	Φ330	Φ80 or Φ100	17.5	12	9.25	16	2	L
RTC-4574NB	1000	Φ330	Φ80 or Φ100	17.5	12	9.25	16	1.8	L
RTC-4574SA	1000	Φ330	Φ80 or Φ100	17.5	12	9.25	16	3.65	L
RTC-72423	1000	Φ330	Φ80 or Φ100	25.5	16	13.25	24	2.95	L
RTC-7301SF	1000	Φ330	Φ80 or Φ100	17.5	12	9.25	16	2.4	L
RTC-8564JE	1000	Φ330	Φ80 or Φ100	17.5	12	9.25	16	2	L
RTC-8564NB	1000	Φ330	Φ80 or Φ100	17.5	12	9.25	16	1.8	L
RX-4035LC	2000	Φ180	Φ60	13	4	7.25	12	1.45	L
RX-4035SA	1000	Φ330	Φ80 or Φ100	17.5	12	9.25	16	3.65	L
RX-4045NB	1000	Φ330	Φ80 or Φ100	17.5	12	9.25	16	1.8	L
RX-4045SA	1000	Φ330	Φ80 or Φ100	17.5	12	9.25	16	3.65	L
RX-4571LC	2000	Φ180	Φ60	13	4	7.25	12	1.45	L
RX-4571NB	1000	Φ330	Φ80 or Φ100	17.5	12	9.25	16	1.8	L
RX-4571SA	1000	Φ330	Φ80 or Φ100	17.5	12	9.25	16	3.65	L
RX-4574LC	2000	Φ180	Φ60	13	4	7.25	12	1.45	L
RX-4581NB	1000	Φ330	Φ80 or Φ100	17.5	12	9.25	16	1.8	L
RX-4803LC	2000	Φ180	Φ60	13	4	7.25	12	1.45	L
RX-4803SA	1000	Φ330	Φ80 or Φ100	17.5	12	9.25	16	3.65	L
RX6110SA	1000	Φ330	Φ80 or Φ100	17.5	12	9.25	16	3.65	L
RX8010SJ	1000	Φ330	Φ80	17.5	12	9.25	16	2.95	L
RX-8025NB	1000	Φ330	Φ80 or Φ100	17.5	12	9.25	16	1.8	L
RX-8025SA	1000	Φ330	Φ80 or Φ100	17.5	12	9.25	16	3.65	L
RX-8035LC	2000	Φ180	Φ60	13	4	7.25	12	1.45	L
RX-8035SA	1000	Φ330	Φ80 or Φ100	17.5	12	9.25	16	3.65	L
RX****CE	2000	Φ180	Φ60	9	4	5.25	8	1.4	L
RX-8564LC	2000	Φ180	Φ60	13	4	7.25	12	1.45	L
RX-8571LC	2000	Φ180	Φ60	13	4	7.25	12	1.45	L
RX-8571NB	1000	Φ330	Φ80 or Φ100	17.5	12	9.25	16	1.8	L
RX-8571SA	1000	Φ330	Φ80 or Φ100	17.5	12	9.25	16	3.65	L
RX-8581JE	1000	Φ330	Φ80 or Φ100	17.5	12	9.25	16	2	L
RX-8581NB	1000	Φ330	Φ80 or Φ100	17.5	12	9.25	16	1.8	L
RX-8581SA	1000	Φ330	Φ80 or Φ100	17.5	12	9.25	16	3.65	L
RX-8731LC	2000	Φ180	Φ60	13	4	7.25	12	1.45	L
RX-8803LC	2000	Φ180	Φ60	13	4	7.25	12	1.45	L
RX-8803SA	1000	Φ330	Φ80 or Φ100	17.5	12	9.25	16	3.65	L
RX8900SA	1000	Φ330	Φ80 or Φ100	17.5	12	9.25	16	3.65	L



●表面声波(SAW)滤波器

型号	数量 (件/卷筒)	卷筒尺寸			职业磁带尺寸				装载方向 (L=方向向左)
		a	b	W	A	B	C	D	
FF-555	4000	Φ330	Φ80 or 100	13.5	8.0	7.25	12.0	2.0	R

●陀螺仪传感器

XV-3510CB	2000	Φ254	Φ100	13.4	8	7.25	12	2.1	L
XV-3500CB/XV-3510CB	2000	Φ254	Φ100	13.4	8	7.25	12	2.1	L
XV-3900CB	2000	Φ254	Φ100	13.4	8	7.25	12	2.1	L
XV4001Bx	2000	Φ254	Φ100	13.4	8	7.25	12	2.1	L
XV4001Kx	1000	Φ254	Φ100	13.4	8	7.25	12	3.7	L
XV7001BB/XV7011BB	2000	Φ254	Φ100	13.4	8	7.25	12	2.1	L
XV-8000CB	2000	Φ254	Φ100	13.4	8	7.25	12	2.1	L
XV-8000LK	1000	Φ254	Φ100	13.4	8	7.25	12	3.7	L
XV-9100CD / XV-9300CD	2000	Φ254	Φ100	13.4	8	7.25	12	1.8	L
XV-9100LP / XV-9300LP	500	Φ330	Φ80 or Φ100	25.4	12	13.25	24	8.5	R
XV-9100LV / XV-9300LV	1000	Φ330	Φ80 or Φ100	17.4	12	9.25	16	4.5	L