



RoHS対応品

■特長

- 車載対応水晶振動子
- 小型、薄型(8.0×4.5×1.8mm)
- セラミックパッケージ
- リフロー対応
- AEC-Q200に準拠

■用途

- エンジン制御

■品名表示方法

CX8045GA 08000

① ② ③ ④ ⑤ ⑥ ⑦

- ①型名 ②周波数
③負荷容量 ④周波数許容偏差 (常温偏差)

HO 12 pF **Q** ±100×10⁻⁶

- ⑤動作温度範囲および⑥周波数温度特性

TW -40 ~ +150°C ±200×10⁻⁶

- ⑦個別仕様

包装形態(テーピング 1000/ 3000個/ リール)

■規格

項目	記号	標準規格	単位	備考
周波数	f _{nom}	4000 ~ 30000	kHz	
オーバートーン次数	OT	Fundamental	—	
負荷容量	CL	12	pF	その他の負荷容量についてはお問い合わせ下さい。
周波数許容偏差	f _{tol}	±100	×10 ⁻⁶	25°C±3°C
直列抵抗	R1	Table 1	ohm	
励振レベル	DL	Table 2	μW	
動作温度範囲	T _{use}	-40 ~ +150	°C	
保存温度範囲	T _{stg}	-40 ~ +150	°C	
周波数温度特性	f _{tem}	±200	×10 ⁻⁶	25°Cの周波数に対するの偏差

上記仕様は、規格例となりますので、その他ご要求規格についてはお問い合わせください。

■Table1 直列抵抗

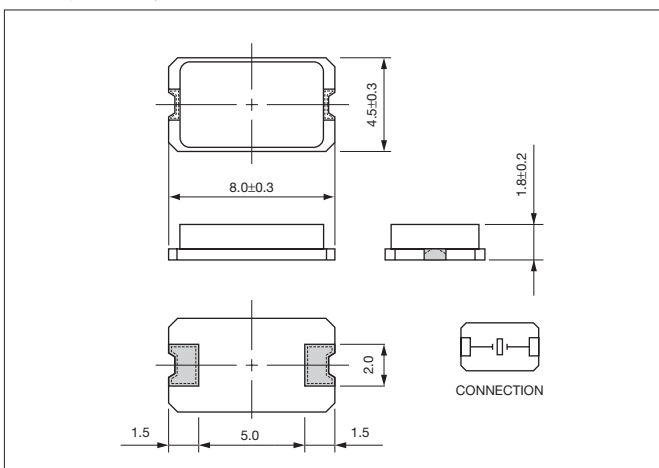
周波数範囲	直列抵抗
4000 ≤ f _{nom} < 7200kHz	300Ω max.
7200 ≤ f _{nom} < 10000kHz	200Ω max.
10000 ≤ f _{nom} < 12000kHz	150Ω max.
12000 ≤ f _{nom} ≤ 30000kHz	100Ω max.

■Table2 励振レベル

周波数範囲	励振レベル
4000 ≤ f _{nom} < 16000kHz	10μW (500μW max.)
16000 ≤ f _{nom} < 25000kHz	10μW (300μW max.)
25000 ≤ f _{nom} ≤ 30000kHz	10μW (100μW max.)

■形状・寸法

(単位: mm)



■推奨ランドパターン

(単位: mm)

