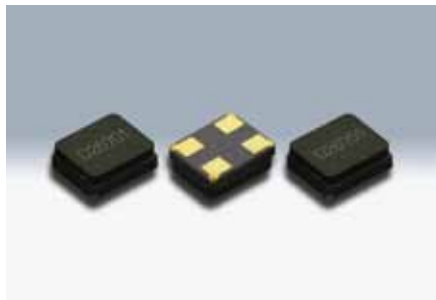


# 表面実装型水晶振動子/MHz帯水晶振動子

## DSX211G



原寸大 □

### ■ 特長

- 2016サイズ、厚さ0.65mm、小型・薄型・軽量 SMD水晶振動子
- 高精度、高信頼性
- 20MHz ~ 64MHzの低周波から幅広い周波数に対応
- 真空封止により、合金接合封止、シーム封止品と同等の直列抵抗値での対応も可能
- AEC-Q200準拠

### ■ 用途

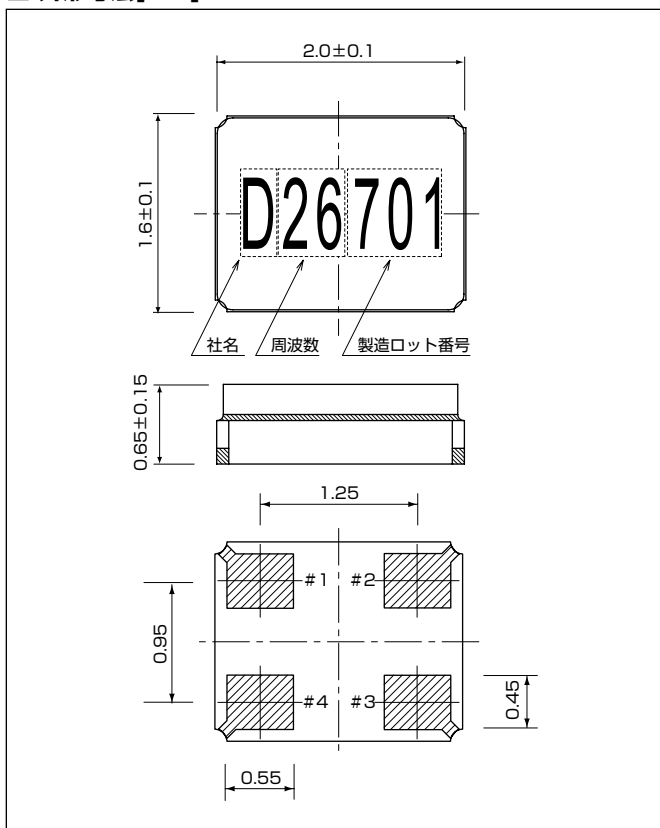
- 通信機、DVC、DSC、PDA、PC、USBなどの小型機器
- マルチメディアデバイスなどの車載用途(AEC-Q200準拠)

### ■ 一般仕様

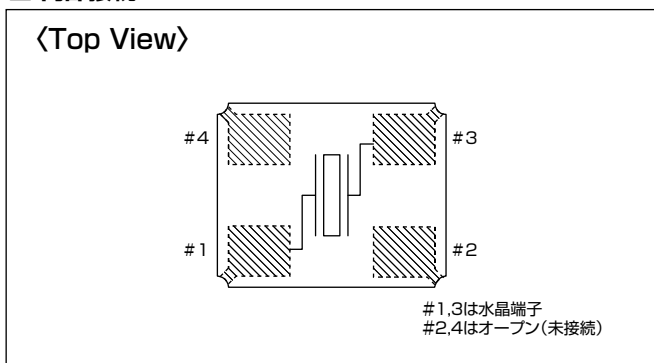
項目	型名	DSX211G			
		20 ~ 24MHz	24 ~ 30MHz	30 ~ 36MHz	36 ~ 64MHz
周波数範囲		20 ~ 24MHz	24 ~ 30MHz	30 ~ 36MHz	36 ~ 64MHz
オーバートーン次数		Fundamental			
負荷容量		Series, 8pF, 10pF, 12pF			
励振レベル		10μW (100μW max.)			
周波数許容偏差		±10×10 <sup>-6</sup> , ±20×10 <sup>-6</sup> , ±30×10 <sup>-6</sup> , ±50×10 <sup>-6</sup> (at 25°C)			
直列抵抗 (窒素封止)		200Ω max.	150Ω max.	120Ω max.	80Ω max.
直列抵抗 (真空封止)		150Ω max.	100Ω max.		60Ω max.
周波数温度特性		±8×10 <sup>-6</sup> , ±20×10 <sup>-6</sup> , ±30×10 <sup>-6</sup> , ±50×10 <sup>-6</sup> / -10 ~ +60°C (Ref. to 25°C)			
		±12×10 <sup>-6</sup> , ±20×10 <sup>-6</sup> , ±30×10 <sup>-6</sup> , ±50×10 <sup>-6</sup> / -20 ~ +70°C (Ref. to 25°C)			
		±15×10 <sup>-6</sup> , ±20×10 <sup>-6</sup> , ±30×10 <sup>-6</sup> , ±50×10 <sup>-6</sup> / -30 ~ +85°C (Ref. to 25°C)			
保存温度範囲		-40 ~ +85°C			
梱包単位		3000pcs./reel (φ180)			

この他の仕様、または特殊仕様については営業窓口にお問い合わせください。

### ■ 外形寸法[mm]



### ■ 内部接続



### ■ ランドパターン(参考) [mm]

